

Документ подписан простой электронной подписью
Информация о владельце:
ФИО: Семенов Юрий Алексеевич
Должность: Ректор
Дата подписания: 02.04.2026 14:40:09
Уникальный программный ключ:
7ee61f7810e60557bee49df655173820157a6d87

**Федеральное государственное бюджетное образовательное учреждение
высшего образования «Уральский государственный медицинский университет»
Министерства здравоохранения Российской Федерации**

Кафедра биологии и биотехнологий

УТВЕРЖДАЮ
Проректор по образовательной деятельности
_____ А.А. Ушаков
«09» июня 2025 г.



**Фонд оценочных средств для проведения промежуточной аттестации по дисциплине
БИОЛОГИЯ**

Специальность: 31.05.01 – Лечебное дело
Уровень высшего образования: Специалитет
Квалификация: Врач-лечебник

г. Екатеринбург
2025 год

1) Кодификатор результатов обучения по дисциплине

Кодификатор результатов обучения

Категория (группа) компетенций	Код и наименование компетенции	Код и наименование индикатора достижения компетенции	Индекс трудовой функции и ее содержание (из ПС)	Дидактическая единица (ДЕ)	Контролируемые учебные элементы, формируемые в результате освоения дисциплины			Методы оценивания результатов освоения дисциплины
					Знания	Умения	Навыки	
Общепрофессиональные	ОПК-5. Способен оценивать морфофункциональные, физиологические состояния и патологические процессы в организме человека для решения профессиональных задач	ИД-1 _{опк-5} Умеет анализировать вопросы общей патологии и современные теоретические концепции, и направления в медицине	A/01.7 Оказание медицинской помощи пациенту в неотложной или экстренной формах	ДЕ 1 Введение	ИД-1 _{опк-5} Умеет анализировать вопросы общей патологии и современные теоретические концепции, и направления в медицине	ИД-1 _{опк-5} Умеет анализировать вопросы общей патологии и современные теоретические концепции, и направления в медицине	ИД-3 _{опк-5} Владеет навыком сопоставления морфологических и клинических проявлений болезней	Тестовые задания, вопросы к билетам экзамена
		ИД-2 _{опк-5} Умеет обосновывать принципы патогенетической терапии заболеваний	A/02.7 Проведение обследования пациента с целью установления диагноза					
ИД-3 _{опк-5} Владеет навыком сопоставления морфологических и клинических проявлений болезней	A/03.7 Назначение лечения и контроль его эффективности и безопасности	ДЕ 2 Современные представления о сути жизни. Общие закономерности происхождения и развития жизни на Земле	ИД-1 _{опк-5} Умеет анализировать вопросы общей патологии и современные теоретические концепции, и направления в медицине	ИД-1 _{опк-5} Умеет анализировать вопросы общей патологии и современные теоретические концепции, и направления в медицине	ИД-3 _{опк-5} Владеет навыком сопоставления морфологических и клинических проявлений болезней			
ИД-4 _{опк-5} Владеет навыками постановки предварительного диагноза на основании результатов биохимических исследований жидкостей человека	A/04.7 Реализация и контроль эффективности медицинской реабилитации пациента, в том числе при реализации индивидуальных программ реабилитации или абилитации инвалидов, оценка способности пациента осуществлять трудовую деятельность					ДЕ 2 Современные представления о сути жизни. Общие закономерности происхождения и развития жизни на Земле	ИД-1 _{опк-5} Умеет анализировать вопросы общей патологии и современные теоретические концепции, и направления в медицине	ИД-1 _{опк-5} Умеет анализировать вопросы общей патологии и современные теоретические концепции, и направления в медицине
ИД-5 _{опк-5} Умеет оценить результаты периодических медицинских осмотров взрослого населения	A/06.7 Ведение медицинской документации и организация деятельности находящегося в распоряжении среднего	ДЕ 2 Современные представления о сути жизни. Общие закономерности происхождения и развития жизни на Земле	ИД-1 _{опк-5} Умеет анализировать вопросы общей патологии и современные теоретические концепции, и направления в медицине	ИД-1 _{опк-5} Умеет анализировать вопросы общей патологии и современные теоретические концепции, и направления в медицине	ИД-3 _{опк-5} Владеет навыком сопоставления морфологических и клинических проявлений болезней			

			медицинского персонала	<p>ДЕ 3 Клеточный и молекулярно-генетический уровни организации биологических систем</p>	<p>ИД-1_{ОПК-5} Умеет анализировать вопросы общей патологии и современные теоретические концепции, и направления в медицине</p>	<p>ИД-1_{ОПК-5} Умеет анализировать вопросы общей патологии и современные теоретические концепции, и направления в медицине</p> <p>ИД-2_{ОПК-5} Умеет обосновывать принципы патогенетической терапии заболеваний</p> <p>ИД-5_{ОПК-5} Умеет оценить результаты периодических медицинских осмотров взрослого населения</p>	<p>ИД-3_{ОПК-5} Владеет навыком сопоставления морфологических и клинических проявлений болезни</p> <p>ИД-4_{ОПК-5} Владеет навыками постановки предварительного диагноза на основании результатов биохимических исследований биологических жидкостей человека</p>	<p>Тестовые задания, решение задач, вопросы к билетам экзамена</p>
				<p>ДЕ 4 Организованный</p>	<p>ИД-1_{ОПК-5} Умеет анализировать</p>	<p>ИД-1_{ОПК-5} Умеет</p>	<p>ИД-3_{ОПК-5} Владеет</p>	<p>Тестовые задания, решение задач, составление и</p>

				(онтогенетический) уровень организации биологических систем	вопросы общей патологии и современные теоретические концепции, и направления в медицине	анализировать вопросы общей патологии и современные теоретические концепции, и направления в медицине ИД-2 _{опк-5} Умеет обосновать принципы патогенети-ческой тера-пии за-боле-ваний ИД-5 _{опк-5} Умеет оце-нить резуль-таты пери-одиче-ских меди-цин-ских осмот-ров взрос-лого насе-ления	навы-ком со-постав-ления морфо-логи-ческих и кли-ниче-ских прояв-лений болез-ней ИД-4 _{опк-5} Вла-деет навы-ками поста-новки пред-вари-тельного диа-гноза на ос-нова-нии ре-зультатов биохи-миче-ских иссле-дова-ний биоло-гиче-ских жидко-стей чело-века	анализ родо-словных, во-просы к би-летам экза-мена
				ДЕ 5 Популя-ционно-видовой уровень органи-зации	ИД-1 _{опк-5} Умеет анализи-ровать вопросы общей	ИД-1 _{опк-5} Умеет анали-зировать	ИД-3 _{опк-5} Вла-деет навы-ком	Тестовые за-дания, реше-ние задач, во-просы к би-летам экза-мена

				биологических систем	патологии и современные теоретические концепции, и направления в медицине	вопросы общей патологии и современные теоретические концепции, и направления в медицине	ИД-4 _{ОПК-5} Владеет навыками постановки предварительного диагноза на основании результатов осмотров взрослого населения	сопоставления морфологических и клинических проявлений болезней ИД-4 _{ОПК-5} Владеет навыками постановки предварительного диагноза на основании результатов биохимических исследований биологических жидкостей человека	
				ДЕ 6 Биогенотический и биосферный уровни организации биологических систем (экология)	ИД-1 _{ОПК-5} Умеет анализировать вопросы общей патологии и современные теоретические концепции, и направления в медицине	ИД-1 _{ОПК-5} Умеет анализировать вопросы общей патологии и современные теоретические	ИД-3 _{ОПК-5} Владеет навыком сопоставления морфологических и клинических проявлений болезней	Тестовые задания, вопросы к билетам экзамена	

						концепции, и направления в медицине ИД-2 _{ОПК-5} Умеет обобщать принципы патогенетической терапии заболеваний ИД-5 _{ОПК-5} Умеет оценить результаты периодических медицинских осмотров взрослого населения	ИД-4 _{ОПК-5} Владеет навыками постановки предвзятельного диагноза на основании результатов биохимических исследований биологических жидкостей человека	
				ДЕ 7 Феномен паразитизма	ИД-1 _{ОПК-5} Умеет анализировать вопросы общей патологии и современные теоретические концепции, и направления в медицине	ИД-1 _{ОПК-5} Умеет анализировать вопросы общей патологии и современные теоретические концепции, и направ	ИД-3 _{ОПК-5} Владеет навыком сопоставления морфологических и клинических проявлений болезней ИД-4 _{ОПК-5} Владеет	Тестовые задания, диагностика по препаратам, вопросы к билетам экзамена

						ления в ме- дицине ИД- 2опк-5 Умеет обос- новы- вать прин- ципы патоген- ности- ческой тера- пии за- боле- ваний ИД- 5опк-5 Умеет оце- нить результаты периодических медицинских осмотров взрослого населения	навы- ками поста- новки пред- вари- тель- ного диа- гноза на ос- нова- нии ре- зульта- тов биохи- миче- ских иссле- дова- ний биоло- гиче- ских жидко- стей чело- века	
--	--	--	--	--	--	---	---	--

2) Оценочные средства для промежуточной аттестации

Вопросы к билетам

Раздел 1. Биологические основы жизни

1. Предмет, задачи и методы биологии. Значение биологии и ее место в системе медицинского образования.
2. Эволюционно-обусловленные уровни организации жизни.
3. Клеточная теория (авторы, год создания, основные положения; дополнения и современное состояние) и ее значение для биологии и медицины.
4. Прокариотические и эукариотические клетки.
5. Клетка – структурно-функциональная и генетическая единица живого.
6. Строение эукариотической клетки:
 - строение и функции клеточной мембраны (жидкостно-мозаичная теория организации клеточной мембраны; фаго- и пиноцитоз, активный перенос, осмос и диффузия);
 - строение и функции мембранных органоидов (ЭПС, аппарат Гольджи, митохондрии, пластиды и лизосомы);
 - строение и функции немембранных органоидов: клеточный центр, рибосомы, реснички и жгутики, элементы цитоскелета.
7. Ядро. Структурные компоненты ядра (ядерная оболочка, нуклеоплазма, внутриядерный белковый матрикс, ядрышко и хроматин).

8. Хроматин и хромосомы (химический состав).
9. Уровни компактизации хромосом (нуклеосомный, нуклеомерный, петлевой уровни, метафазные хромосомы).
10. Строение хромосом (первичная и вторичная перетяжки, зона ядрышкового организатора, плечи хромосом, типы хромосом, спутничные хромосомы).
11. Политенные хромосомы, механизм образования, значение.
12. Кариотип и идиограмма хромосом человека. Денверская классификация хромосом человека (методы окрашивания и характеристика хромосом по группам), недостатки Денверской классификации. Парижская классификация (методы дифференциальной окраски хромосом).
13. Генетический материал:
 - понятие ген, экзоны, интроны, спейсеры;
 - классификация генов: структурные, регуляторные, гены-модуляторы;
 - строение лактозного оперона;
 - регуляция активности генов у прокариот (по теории Ф. Жакоба и В. Моно); механизмы репрессии и индукции лактозного оперона.
14. Кодирование и реализация биологической информации в клетке:
 - «центральная догма (основной постулат) молекулярной биологии»;
 - генетический код и его свойства.
15. Синтез белка в клетке (транскрипция, процессинг, сплайсинг, трансляция; инициация, элонгация, терминация); роль в этом процессе всех видов РНК, рибосом, АТФ, ферментов; Временная организация клетки. Способы деления соматических клеток (амитоз, митоз, эндомитоз и политения). Клеточный и митотические циклы, их периодизация (гетеро- (G_0) и ауто-синтетическая интерфазы: G_1 , S , G_2 периоды). Значение митоза.
16. Размножение – универсальное свойство живого, обеспечивающее материальную непрерывность в ряду поколений. Эволюция размножения. Формы размножения.
17. Мейоз. Его цитологическая и цитогенетическая характеристики.
18. Гаметогенез. Спермато- и овогенез. Периоды, плоидность клеток, их названия.
19. Механизмы восстановления поврежденной структуры ДНК: дорепликативная репарация (фотореактивация и эксцизионная репарация).
20. Механизмы восстановления поврежденной структуры ДНК. Репликативная и пострепликативная репарация ДНК.
21. Стволовые клетки и их характеристика. Использование в медицине.
22. Новые достижения в биологических исследованиях: изучение ДНК, стволовые клетки. Программа «Геном человека».
23. Клеточные системы транспорта химических веществ. Классификация внутриклеточного транспорта. Проницаемость клеточной мембраны и простая диффузия. Транспорт молекул малых размеров. Транспорт ионов, воды глюкозы. Мембранное адресование белков. Везикулярный транспорт.

Раздел 2. Генетика

1. Предмет, задачи и методы генетики. Периоды развития генетики.
2. Гибридологический метод изучения наследственности.
3. Моногибридное скрещивание (определение). I, II законы Менделя, их цитологическое обоснование.
4. Ди- и полигибридное скрещивание. III закон Менделя и его цитологическое обоснование. Общая формула расщепления при независимом наследовании признаков.
5. Условия менделирования признаков. Менделирующие признаки у человека (аутосомно-доминантные, аутосомно-рецессивные, примеры).
6. Типы взаимодействия аллельных генов: доминирование, сверхдоминирование, кодоминирование и явление множественного аллелизма.
7. Неполное доминирование. Определение. Примеры (рассмотреть характер наследования цистинурии, серповидноклеточной анемии, талассемии, акаталазии).

8. Множественный аллелизм (определение, причины возникновения в процессе эволюции, характер взаимодействия аллелей между собой). Примеры.
9. Наследование групп крови по системе АВ0
10. Наследование и резус-фактора (система Винера и Фишера-Рейса).
11. Медицинское значение: несовместимость людей по группам крови и резус-фактору.
12. Комплементарное взаимодействие генов. Определение. Характер расщепления (9:7) рассмотреть на конкретных примерах.
13. Эпистаз. Определение. Доминантный и рецессивный эпистаз. Знать понятия «эпистатический ген» (ген-супрессор, ген-ингибитор) и «гипостатический ген».
14. Доминантный эпистаз. Характер расщепления (13:3) рассмотреть на конкретном примере.
15. Рецессивный эпистаз. Определение. Рассмотреть на примере бомбейского феномена.
16. Полимерное взаимодействие генов. Определение. Примеры. Аддитивный эффект действия генов. Рассмотреть на примерах: наследование роста и цвета кожи.
17. Характеристика дрозофилы как генетического объекта.
18. Методы картирования хромосом.
19. Явление сцепления генов. Группы сцепления и их число. Кроссинговер. Вероятность кроссинговера. Хромосомная теория наследственности.
20. Наследование признаков, сцепленных с полом:
 - перечислить локусы полного и частичного сцепления с X-хромосомой;
 - голландрические признаки и характер их наследования.
21. Признаки ограниченные полом и контролируемые полом. Определение. Примеры.
22. Человек как специфический объект генетического анализа.
23. Клинико-генеалогический метод исследования. Правила составления родословных. Анализ родословных, имеющих моногенный характер наследования признаков:
 - голландрический тип наследования;
 - признаки доминантного и рецессивного типов наследования;
 - характерные признаки аутосомного и X-сцепленного типов наследования, как для доминантных, так и для рецессивных признаков.
24. Медико-генетическое консультирование (виды, задачи, показания, этапы консультирования).
25. Цитогенетический метод изучения наследственности. Метод кариотипирования.
26. Цитологические методы экспресс-диагностики:
 - методы определения X-полового хроматина (тельца Барра и «барабанные палочки»);
 - методы определения Y-полового хроматина.
27. Понятия о методах лабораторной диагностики болезней обмена веществ (на примере фенилкетонурии).
28. Близнецовый метод исследования. Конкордантность и дискордантность. Формула Хольцингера и ее применение. Роль наследственных и факторов среды в развитии признаков.
29. Популяционно-статистический метод исследования. Определение. Этапы исследования. Закон Харди – Вайнберга и его положения. Условия действия закона. Практическое применение закона в генетике человека.
32. Методы пренатальной диагностики. УЗИ, амниоцентез, хорионбиопсия, кордоцентез, фетоскопия. Суть методов и значение. Преимплантационная диагностика.
33. Изменчивость. Формы изменчивости (модификационная, комбинативная, генотипическая). Определение, характеристика, значение в эволюции и онтогенезе.
34. Модификационная изменчивость. Норма реакции. Примеры. Адаптивный характер модификаций. Фенокопии.
35. Мутационная изменчивость. Классификация мутаций:
 - спонтанные и индуцированные;
 - генеративные и соматические;
 - геномные, хромосомные aberrации и генные мутации;
 - летальные, полuletальные, нейтральные, положительные.

36. Механизмы спонтанного и индуцированного мутагенеза. «Горячие точки» мутаций.
37. Геномные мутации и их классификация (поли- и гетероплоидия). Механизм нарушений.
38. Гетероплоидия в системе аутосом. Синдромы и методы их диагностики.
39. Гетероплоидии в системе половых хромосом. Синдромы и методы их диагностики.
40. Хромосомные aberrации и их классификация.
41. Синдромы, обусловленные нарушением структуры хромосом, и методы их диагностики.
42. Генные мутации и их классификация.
43. Молекулярные болезни. Определение. Их классификация:
 - моногенные болезни, типы наследования, примеры;
 - полигенные и мультифакториальные заболевания, примеры.
44. Болезни обмена веществ (ферментопатии). Определение, типы наследования, примеры.
45. Фенилкетонурия. Тип наследования, механизм развития заболевания, методы диагностики.
46. Принципы лечения наследственных болезней. Генотерапия.
47. Мутагенные факторы и их действие на генетический аппарат клетки. Понятие о комутагенах, антимутагенах, репарогенах и десмутагенах.
48. Современные методы изучения ДНК. Полимеразная цепная реакция: этапы, области применения. Секвенирование.
49. Болезни с нетрадиционным типом наследования: митохондриальные болезни.
50. Эпигенетика человека: определение, основные понятия, механизмы, примеры заболеваний.
51. Известные ученые и их достижения: Шванн, Шлейден, Мендель, Корренс, Чермак, де Фриз, Морган, Жакоб, Моно, Крик, Уотсон, Вавилов, Кольцов, Тимофеев-Ресовский.

Раздел 3. Медицинская паразитология

1. Тип Простейшие. Общая характеристика классов Саркодовые, Жгутиковые, Инфузория, Споровики.
2. Общая характеристика класса Саркодовые. Дизентерийная амеба. Систематическое положение, морфология, цикл развития, обоснование лабораторной диагностики, пути заражения, профилактика.
3. Общая характеристика класса Жгутиковые. Лямблия. Систематическое положение, морфология, цикл развития, обоснование лабораторной диагностики, пути заражения, профилактика.
4. Общая характеристика класса Жгутиковые. Трипаносомы. Систематическое положение, морфология, цикл развития, обоснование лабораторной диагностики, пути заражения, профилактика.
5. Общая характеристика класса Жгутиковые. Лейшмании. Систематическое положение, морфология, цикл развития, обоснование лабораторной диагностики, пути заражения, профилактика.
6. Общая характеристика класса Жгутиковые. Трихомонады. Систематическое положение, морфология, цикл развития, обоснование лабораторной диагностики, пути заражения, профилактика.
7. Общая характеристика класса Споровики. Малярийный плазмодий. Систематическое положение, морфология, цикл развития, обоснование лабораторной диагностики, пути заражения, профилактика.
8. Общая характеристика класса Споровики. Токсоплазма. Систематическое положение, морфология, цикл развития, обоснование лабораторной диагностики, пути заражения, профилактика.
9. Общая характеристика класса Инфузории. Балантидий. Систематическое положение, морфология, цикл развития, обоснование лабораторной диагностики, пути заражения, профилактика.
10. Тип Плоские черви. Общая характеристика классов Сосальщико и Ленточные черви.

11. Печеночный сосальщик. Систематическое положение, морфология, цикл развития, обоснование лабораторной диагностики, пути заражения, профилактика.
12. Кошачий сосальщик. Систематическое положение, морфология, цикл развития, обоснование лабораторной диагностики, пути заражения, профилактика.
13. Ланцетовидный сосальщик. Систематическое положение, морфология, цикл развития, обоснование лабораторной диагностики, пути заражения, профилактика.
14. Шистосомы. Систематическое положение, морфология, цикл развития, обоснование лабораторной диагностики, пути заражения, профилактика.
15. Легочный сосальщик. Систематическое положение, морфология, цикл развития, обоснование лабораторной диагностики, пути заражения, профилактика.
16. Бычий цепень. Систематическое положение, морфология, цикл развития, обоснование лабораторной диагностики, пути заражения, профилактика.
17. Свиной цепень. Систематическое положение, морфология, цикл развития, обоснование лабораторной диагностики, пути заражения, профилактика.
18. Карликовый цепень. Систематическое положение, морфология, цикл развития, обоснование лабораторной диагностики, пути заражения, профилактика.
19. Эхинококк. Систематическое положение, морфология, цикл развития, обоснование лабораторной диагностики, пути заражения, профилактика.
20. Альвеококк. Систематическое положение, морфология, цикл развития, обоснование лабораторной диагностики, пути заражения, профилактика.
21. Широкий лентец. Систематическое положение, морфология, цикл развития, обоснование лабораторной диагностики, пути заражения, профилактика.
22. Тип Круглые черви. Общая характеристика класса Собственно Круглые черви.
23. Трихинелла. Систематическое положение, морфология, цикл развития, обоснование лабораторной диагностики, пути заражения, профилактика.
24. Острица детская. Систематическое положение, морфология, цикл развития, обоснование лабораторной диагностики, пути заражения, профилактика.
25. Аскарида. Систематическое положение, морфология, цикл развития, обоснование лабораторной диагностики, пути заражения, профилактика.
26. Власоглав. Систематическое положение, морфология, цикл развития, обоснование лабораторной диагностики, пути заражения, профилактика.
27. Ришта. Систематическое положение, морфология, цикл развития, обоснование лабораторной диагностики, пути заражения, профилактика.
28. Филярии (вухерерия, бругия). Систематическое положение, морфология, цикл развития, обоснование лабораторной диагностики, пути заражения, профилактика.
29. Тип Членистоногие. Общая характеристика класса Паукообразные.
30. Иксодовые клещи. Таежный клещ, дермацентор. Систематическое положение, морфология, цикл развития, эпидемиологическое значение.
31. Аргазовые клещи. Поселковый клещ. Систематическое положение, морфология, цикл развития, эпидемиологическое значение.
32. Железница угревая. Систематическое положение, морфология, цикл развития. Демодекоз. Обоснование лабораторной диагностики, пути заражения. Профилактика.
33. Чесоточный зудень. Систематическое положение, морфология, цикл развития. Чесотка. Обоснование лабораторной диагностики, пути заражения. Профилактика.
34. Общая характеристика класса Насекомые.
35. Класс Насекомые. Отряд Двукрылые. Комары. Морфология. Медицинское и эпидемиологическое значение комаров.
36. Класс Насекомые. Отряд Двукрылые. Мухи. Морфология. Медицинское и эпидемиологическое значение мух.
37. Гнус. Компоненты гнуса. Медицинское и эпидемиологическое значение гнуса.
38. Класс Насекомые. Отряд блохи. Морфология. Медицинское и эпидемиологическое значение блохи человеческой.

39. Класс Насекомые. Отряд Вши. Морфология. Медицинское и эпидемиологическое значение головной, платяной и лобковой вшей.
40. Ядовитые животные, их классификация. Медицинское значение ядовитых беспозвоночных.
41. Ядовитые животные, их классификация. Медицинское значение ядовитых позвоночных.

Раздел 4. Основные закономерности эмбрионального развития

1. Типы онтогенеза.
2. Периодизация онтогенеза.
3. Типы яйцеклеток.
4. Эмбриональный период.
5. Критические периоды развития.
6. Тератогенные факторы среды.
7. Биологические и социальные аспекты старения и смерти. Теории старения.

Раздел 5. Проблемы регенерации и трансплантации

1. Понятие о физиологической регенерации. Примеры.
2. Понятие о репаративной регенерации. Пути репаративной регенерации (эпиморфоз, морфоллаксис, эндоморфоз).
3. Патологическая регенерация.
4. Трансплантация. Определение. Понятие об ауто-, алло- и ксенотрансплантации.
5. Трансплантация в медицинской практике.

Раздел 6. Основы эволюционного учения

1. Популяционная структура человечества. Понятия популяция, демы, изоляты.
2. Генетические процессы в популяциях. Закон Харди–Вайнберга:
 - понятие идеальной популяции;
 - математическое выражение закона генетической стабильности популяции;
 - практическое применение закона Харди–Вайнберга.
3. Человек как объект действия эволюционных факторов. Влияние мутационного процесса, миграции, изоляции и дрейфа генов на генетическую конституцию людей. Специфика, действия естественного отбора в человеческих популяциях.
4. Генетический груз и его биологическая сущность.

Раздел 7. Эволюция систем органов. Филогения органического мира.

Сравнительный обзор эволюции пищеварительной, дыхательной, сердечно-сосудистой систем.

Раздел 8. Антропология

1. Антропология: предмет, разделы, задачи и методы исследования.
2. Доказательства животного происхождения человека.
3. Место человека в системе классификации животного мира.
4. Направления эволюции человека: архантропы, палеоантропы, неоантропы. Человек разумный.
5. Человеческие расы. Критика расизма и социал-дарвинизма.
6. Современные взгляды на происхождение человека. Генетические аспекты антропогенеза.

Раздел 9. Экология

1. Предмет, разделы и методы экологии.
2. Биогеоценоз – элементарная единица биогеоценотического уровня организации жизни.
3. Эволюция биогеоценозов. Сукцессия экосистемы, ее виды и этапы.
4. Экология человека. Особенности экологии человека как биосоциальной науки. Ее методы и междисциплинарный характер.
5. Медицинская экология (предмет, задачи, методы). Экологически зависимые болезни, особенности их течения.
6. Медицинская экология (предмет, задачи, методы). Биогеохимические провинции и экологические заболевания человека.
7. Окружающая среда. Среда обитания человека. Экологические факторы, их классификация.

8. Человек как объект действия экологических факторов. Адаптация человека к среде обитания.
9. Понятия об адаптивных типах. Характеристика основных адаптивных типов.
10. Антропогенные экологические системы. Город как среда обитания людей.
11. Агроценозы. Отличие агроценозов от естественных биогеоценозов.
12. Современные концепции биосферы.
13. Структура и функции биосферы. Границы биосферы.
14. Биотический круговорот. Рассмотреть на примере круговорота одного элемента.
15. Эволюция биосферы.
16. Учение В.И. Вернадского о ноосфере.
17. Экологический кризис и пути его преодоления.

Варианты экзаменационных билетов

№	Вопрос	Компетенции
1	Предмет, задачи и методы биологии. Значение биологии и ее место в системе медицинского образования	ОПК-5
2	Клеточная теория (авторы, год создания, основные положения; дополнения и современное состояние) и ее значение для биологии и медицины	
3	Прокариотические и эукариотические клетки	
4	Ядро. Структурные компоненты ядра (ядерная оболочка, нуклеоплазма, внутриядерный белковый матрикс, ядрышко и хроматин)	
5	Строение хромосом (первичная и вторичная перетяжки, зона ядрышкового организатора, плечи хромосом, типы хромосом, спутничные хромосомы)	
6	Кариотип и идиограмма хромосом человека. Денверская классификация хромосом человека (методы окрашивания и характеристика хромосом по группам), недостатки Денверской классификации. Парижская классификация (методы дифференциальной окраски хромосом)	
7	Предмет, задачи и методы генетики. Периоды развития генетики	
8	Моногибридное скрещивание (определение). I, II законы Менделя, их цитологическое обоснование	
9	Ди- и полигибридное скрещивание. III закон Менделя и его цитологическое обоснование. Общая формула расщепления при независимом наследовании признаков	
10	Эпистаз. Определение. Доминантный и рецессивный эпистаз. Знать понятия «эпистатический ген» (ген-супрессор, ген-ингибитор) и «гипостатический ген»	
11	Мутагенные факторы и их действие на генетический аппарат клетки. Понятие о комутагенах, антимутагенах, репарогенах и десмутагенах	
12	Болезни с нетрадиционным типом наследования: митохондриальные болезни	
13	Эпигенетика человека: определение, основные понятия, механизмы, примеры заболеваний	
14	Тип Простейшие. Общая характеристика классов Саркодовые, Жгутиковые, Инфузория, Споровики	
15	Общая характеристика класса Саркодовые. Дизентерийная амеба. Систематическое положение, морфология, цикл развития, обоснование лабораторной диагностики, пути заражения, профилактика	

16	Общая характеристика класса Жгутиковые. Лямблия. Систематическое положение, морфология, цикл развития, обоснование лабораторной диагностики, пути заражения, профилактика
17	Тип Плоские черви. Общая характеристика классов Сосальщикои и Ленточные черви
18	Печеночный сосальщик. Систематическое положение, морфология, цикл развития, обоснование лабораторной диагностики, пути заражения, профилактика
19	Трихинелла. Систематическое положение, морфология, цикл развития, обоснование лабораторной диагностики, пути заражения, профилактика
20	Иксодовые клещи. Таежный клещ, дермацентор. Систематическое положение, морфология, цикл развития, эпидемиологическое значение
21	Популяционная структура человечества. Понятия популяция, демы, изоляты
22	Современные взгляды на происхождение человека. Генетические аспекты антропогенеза
23	Экология человека. Особенности экологии человека как биосоциальной науки. Ее методы и междисциплинарный характер

Экзаменационный билет включает три теоретических вопроса:

1. Цитология (ДЕ 1-2)
2. Классическая или медицинская генетика (ДЕ 3-4)
3. Внеаудиторная работа (ДЕ 5-6)
4. Паразитология (ДЕ-7)

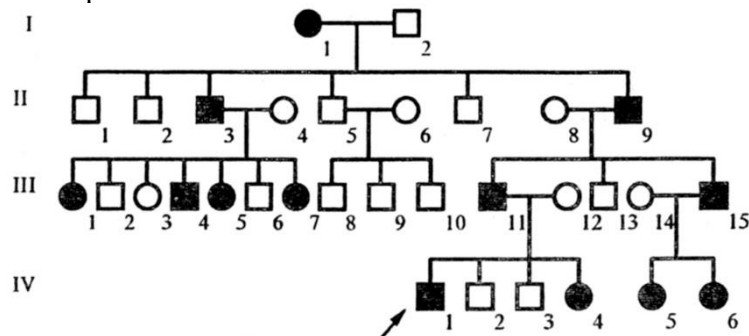
Тестовые задания

Тестовые задания разработаны по каждой ДЕ. Задание позволяет оценить знания конкретной темы дисциплины. В тестовом задании студенту предлагается выбрать один или несколько правильных ответов.

Примеры тестовых заданий:

1. Хроматин – это ...
 - A. Деконденсированное состояние хромосом
 - B. Конденсированные половые хромосомы
 - C. Конденсированное состояние хромосом
 - D. Метафазные хромосомы
 - E. Ни один из перечисленных ответов
2. Установите правильную последовательность анализа родословной (Пример ответа: 12345)
 - 1) Сцепленное с X-хромосомой рецессивное наследование
 - 2) Доминантное или рецессивное
 - 3) Сцепленное с Y-хромосомой наследование
 - 4) Сцепленное с X-хромосомой доминантное наследование
 - 5) Митохондриальное наследование признаков
 - 6) Аутосомно-доминантное наследование
 - 7) Аутосомно-рецессивное наследование
3. Отметьте метод лабораторной диагностики токсоплазмоза:
 - A. Исследование содержимого влагиалища на обнаружение вегетативных форм
 - B. Микроскопия мазков крови, спинномозговой жидкости на обнаружение возбудителя
 - C. Исследование фекалий на обнаружение цист
 - D. Исследование мокроты на обнаружение живых личинок
 - E. Цистоскопия мочевого пузыря на обнаружение эндозоитов

Результаты практических навыков:



Анализ родословной как результат оценки практических навыков.

3) Описание технологии оценивания

1. Курсовой экзамен по биологии состоит из двух частей: сдача компьютерного контроля по дисциплине и ответ на вопросы экзаменационного билета.
2. Экзаменационный билет состоит из четырех вопросов по разделам Цитология, Классическая генетика, Медицинская генетика, Медицинская паразитология и задачи по предложенной родословной.
3. Максимальный возможный балл, начисляемый студенту по результатам сдачи экзамена, составляет 40 баллов. В случае получения на экзамене менее 20 баллов экзамен считается несданным.

4) Показатели и критерии оценки знаний студентов на курсовом экзамене по биологии

Шкала оценивания знаний студента на курсовом экзамене по биологии представлена в таблице:

Табл. Шкала оценивания знаний студента на курсовом экзамене по биологии

№	Оцениваемый параметр	Начисляемый балл
1	Компьютерный тестовый экзаменационный контроль	5 баллов
2	Вопрос билета по разделу Цитология	7 баллов
3	Вопрос по модулю Классическая генетика или Медицинская генетика	7 баллов
4	Вопрос билета по разделу Медицинская паразитология	7 баллов
5	Вопрос из раздела внеаудиторной работы	7 баллов
6	Задача по предложенной родословной	7 баллов

Экзаменационный компьютерный тест оценивается по 5-балльной шкале. Критерии начисления баллов за экзаменационный компьютерный тест представлены в таблице:

Табл. Критерии начисления баллов за экзаменационный компьютерный тест

Процент правильных ответов на вопросы компьютерного экзаменационного тестирования	Начисляемый рейтинговый балл
50% и менее правильных ответов	0 баллов
От 51 до 60% правильных ответов	1 балл
От 61 до 70% правильных ответов	2 балла
От 71 до 80% правильных ответов	3 балла
От 81 до 90% правильных ответов	4 балла
От 91 до 100% правильных ответов	5 баллов

Экзаменационный тест сдается один раз. При пересдаче экзаменационный тест повторно не пересдается. Полученный на первой сдаче рейтинговый балл за сдачу экзаменационного компьютерного тестирования выносится на пересдачу в неизменном виде вне зависимости от результата его прохождения.

Система оценивания знаний студентов по вопросам экзаменационного билета представлена в таблице:

Табл. Система оценивания знаний студентов по вопросам экзаменационного билета

Критерий оценки	Балл
Отсутствует понимание вопроса экзаменационного билета	0
Имеются минимальные, поверхностные знания по вопросу экзаменационного билета. Допущены принципиальные ошибки при ответе	1
Имеются поверхностные знания по вопросу экзаменационного билета. Допущено большое количество ошибок при ответе	2
Заслуживает студент, показавший на устном собеседовании знание основной литературы, указанной в программе, давший неполный ответ на вопрос экзаменационного билета, но при этом допустивший принципиальную ошибку	3
Заслуживает студент, показавший на устном собеседовании знание основной литературы, указанной в программе, давший неполный ответ на вопрос экзаменационного билета, но допустивший принципиальные ошибки при ответе на дополнительные вопросы экзаменатора	4
Заслуживает студент, показавший на устном собеседовании знание основной литературы, указанной в программе, давший ответ на вопрос экзаменационного билета, но имеющий пробелы в знаниях	5
На устном собеседовании студент обнаруживает всестороннее, систематическое и глубокое знание учебного материала, знание основной и дополнительной литературы, дающий ответы на большинство дополнительных вопросов экзаменатора, но имеющий неточности при ответе	6
На устном собеседовании студент обнаруживает всестороннее, систематическое и глубокое знание учебного материала по вопросу, дает полные безошибочные ответы на все дополнительные вопросы экзаменатора, свободно владеет материалом, изложенным как в основной, так и в дополнительной литературе	7

Система оценивания умения студентов применять полученные знания на практике при решении задачи по анализу предложенной родословной. Оценивание проводится по 7-балльной шкале, представленной в таблице:

Табл. Система оценивания умения студентов применять полученные знания на практике при решении задачи по анализу предложенной родословной

Элементы решения задачи	Начисляемый балл за каждый элемент решения
Тип наследования установлен правильно и в соответствии со стандартным порядком анализа родословной	3
Тип наследования установлен правильно, но не в соответствии со стандартным порядком анализа родословной	1

Правильно установлен вероятный генотип пробанда	1
Приведены примеры заболеваний с определенным в задаче типом наследования	1
Правильно решена генетическая задача, предложенная экзаменатором по данному типу наследования	1

5) Рецензия от профессионального академического сообщества проведена Улитко М.В., к.б.н., директором департамента биологии и фундаментальной медицины Института естественных наук и математики ФГАОУ ВО «УрФУ имени первого Президента России Б.Н. Ельцина». Содержание ФОС соответствует требованиям ожидаемых результатов освоения ООП ВО в целом.

6) ФОСы должны быть утверждены как элемент РПД. На титульном листе ставится подпись проректора по образовательной деятельности и печать УМУ, ФОС сшивается и скрепляется печатью УМУ на последней странице и хранится в делах кафедры.